



# Lista de Peças

## Modelos



Tradition **2250**



Tradition **2259**

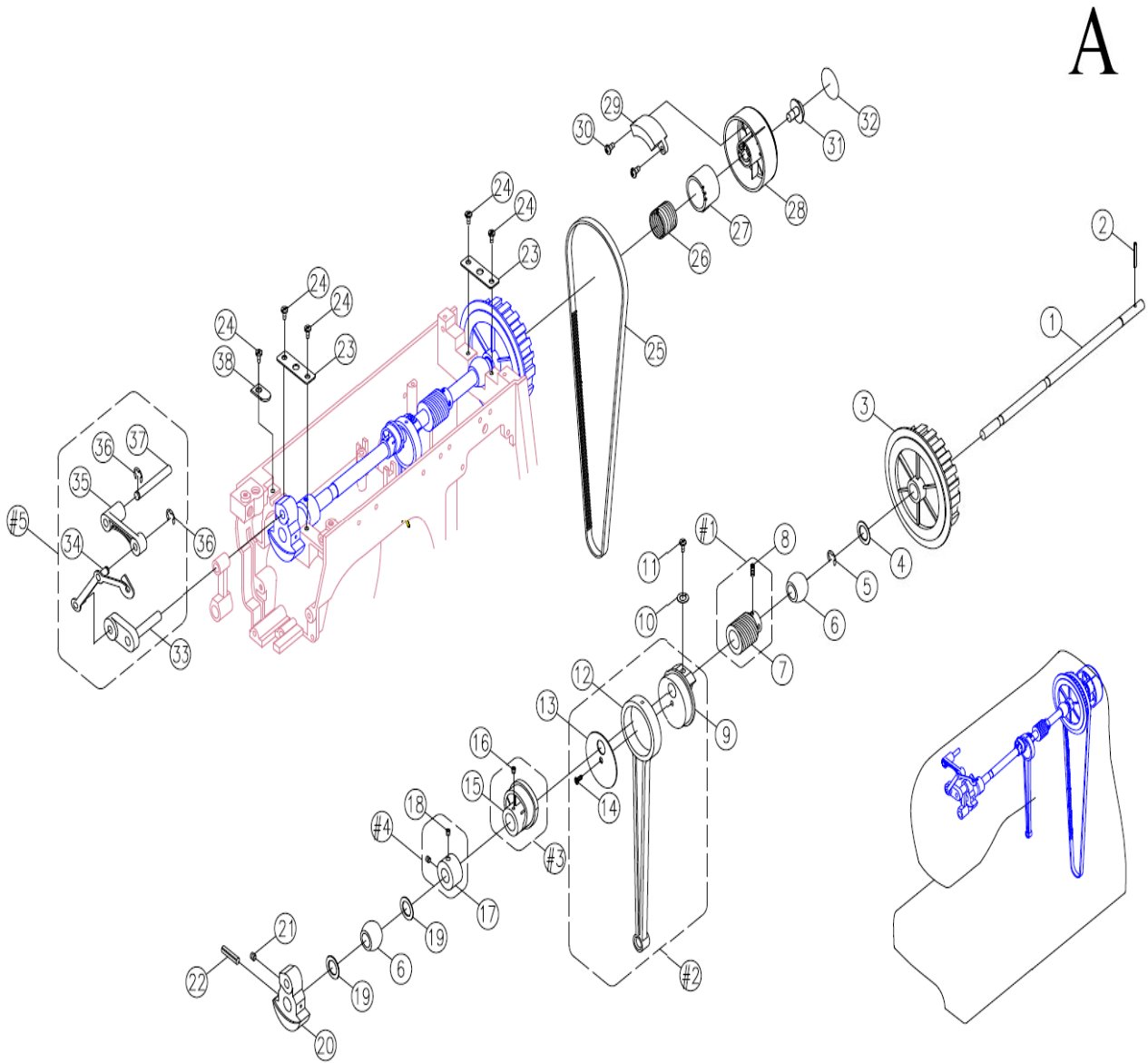


Tradition **2263**

## **Índice**

- A.** Eixo Horizontal.
- B.** Came de Bordado, Alavanca do Retrocesso.
- C.** Suporte da Barra de Agulha, Regulador do Zigue Zague.
- D.** Seletor de Tensão, Enchedor de Bobina, haste de Engate, Bucha do Pé do braço Livre.
- E.** Regulador da Alimentação, Haste do Garfo, Eixo da Alimentação, Levantador dos Dentes.
- F.** Eixo Inferior, lançadeira.
- G.** Motor & Suporte da lâmpada
- H.** Tampa Frontal, Tampa Traseira
- I.** Tampa Inferior, Tampa da base, Tampa Lateral, Extensão da Base.
- J.** Acessórios.

# A. Eixo Horizontal.

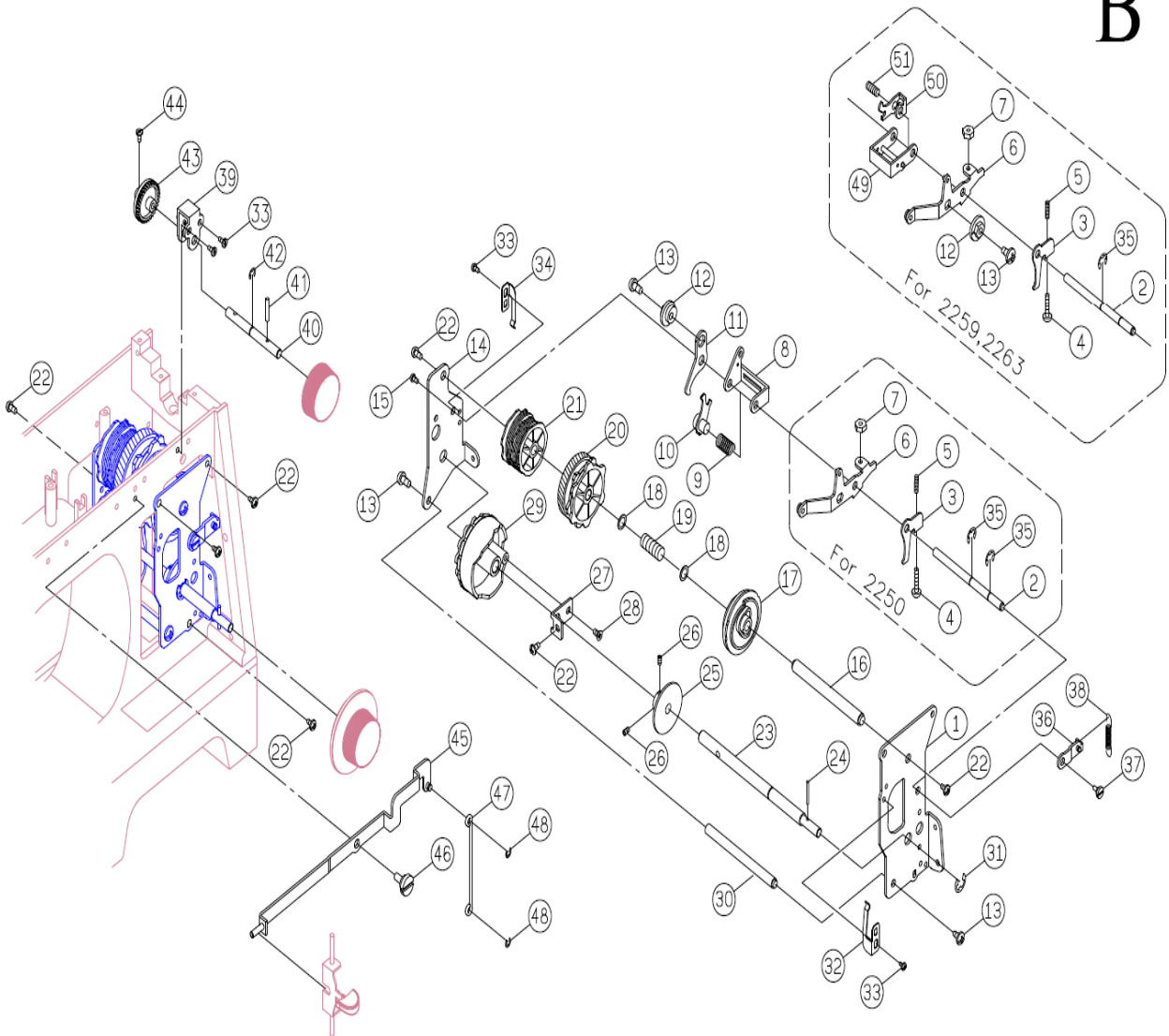


## A. Eixo Horizontal.

Nº	Peça	DESCRIÇÃO	Nº	Peça	DESCRIÇÃO
1	V60033000	Eixo Horizontal	22	E4A0143210	Polia Maior da Correia da Motor
2	3043018	Pino da Mola	23	V60113003	Chapa de Retenção da Bucha Esférica
3	V61473000	Manivela do Estica- Fio	24	4240106	Parafuso M 4 x 8 da Chapa de Retenção
4	4240223	Parafuso M4x6 da Manivela	25	E1A2513001	Alavanca do Estica-Fio
5	3043524	Pino da manivela	26	V10523000	Alavanca de Conexão do Estica-Fio
6	4400080	Arruela Anti-Atrito	27	3010043	Anel Elástico
7	R10293000	Bucha Esférica	28	V6022303	Eixo da Alavanca do Estica-Fio
8	R10313000	Colar Posicionador Frontal	29	V10543000	Excêntrico do Estica-Fio
9	4250203	Parafuso M5x5 do Came	30	H13093003	Chapa Trava do Regulador do ZigueZague
10	G4A0533000	Came de Alimentação	31	007156XXL5	Correia do Motor
11	4240503	Parafuso M4 x 4 do Came	32	R10393000	Mola de Torção da Embreagem
12	V60053000	Came do Cotovelo de Conexão	33	R10403000	Colar da Mola de Torção
13	V60063000	Haste do Cotovelo de Conexão	34	V6E0233210	Volante
14	4240056	Parafuso M 4 x 6 da Cobertura	35	42500016	Parafuso (Com Anel)
15	V60073003	Cobertura da Haste	36	V16893210	Chapa Decorativa do Volante
16	4600026	Arruela	37	44000020	Arruela Anti-Atrito
17	4107063	Parafuso 11/64 do Came	38	G4A0535000	Came de Alimentação com Parafuso
18	V880423000	Sem fim do Eixo Horizontal	39	V60044000	Haste do Cotovelo de Conexão Completo
19	4240033	Parafuso M 4 x 5 Sem Fim	40	V880424000	Sem Fim do Eixo com parafuso
20	3010093	Anel Elástico	41	E1A2534000	Conjunto do Estica-Fio Completo
21	4300853	Arruela de Encosto			

## B. Came de Bordado, Alavanca do Retrocesso

# B



## B. Came de Bordado, Alavanca do Retrocesso

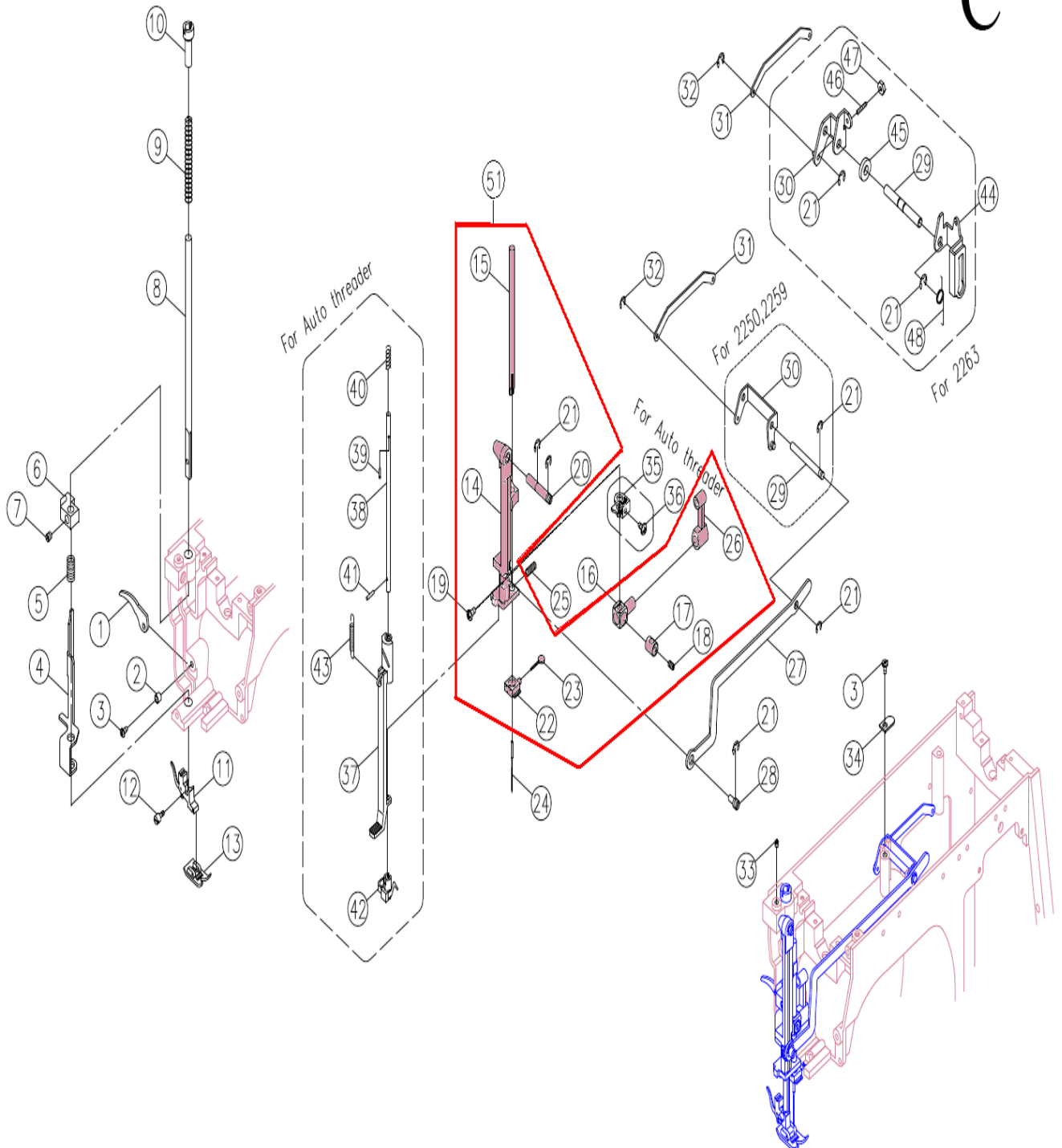
Nº	Peça	DESCRIÇÃO	DESCRIPCIÓN
1	V6E0363003	Chapa Frontal do Seguidor	20080714
2	V6E0353003	Chapa Traseira do Pontos	20080714
3	V60643003	Eixo da Pilha de Disco dos Pontos	
4	V8E0033000	Pilha de Discos dos Pontos	2250
4	V60653000	Pilha de Discos dos Pontos	2259 &2263
5	V60663000	Came SS	2259 &2263
6	4300823	Arruela do Came	
7	V11603003	Mola do Eixo do Came de Alimentação	2250
7	V60673003	Mola do Eixo do Came de Alimentação	2259 &2263
8	V60683000	Came Regulador de Alimentação	
9	4240106	Parafuso M 4 x 8 do Conjunto	
10	V60693000	Eixo do Suporte de Came de Zigue Zague	
11	V60703008	Suporte do Seguidor do Came de ZigueZague	
12	V60713003	Seguidor do Came de ZigueZague	
13	V10693003	Mola do Seguidor de ZigueZague	
14	V60723003	Chapa Reguladora do ZigueZague	
15	V60733000	Porca Reguladora do ZigueZague	
16	4230316	Parafuso M 3 x 10 da Porca Reguladora	
17	3010043	Anela Elástico do Suporte	
18	3010053	Anel elástico do Eixo do Dial	
19	V60743003	Suporte do Came SS	2259 &2263
20	V60763003	Contato do Came SS	2259 &2263
21	V60773003	Mola do Contato do Came SS	2259 &2263
22	V880375000	Cotovelo Regulador de Alimentação Completo	2250
22	V60783003	Cotovelo regulador de Alimentação	2259 &2263
23	V60803003	Chapa Reguladora BH	
24	V60813003	Mola BH	
25	4240706	Parafuso Regulador BH	
26	4840106	Porca de Regulagem	
27	V610053003	Chapa de Apoio do Retrocesso	
28	4230583	Parafuso da Chapa de Apoio	
29	4230016	Parafuso M 3 x 6 Chapa do Seguidor	
30	V6C0163003	Eixo do Came de Pontos	
31	V70053000	Came Seleccionador de Pontos	2259 &2263
31	V60843000	Came Seleccionador de Pontos	2263

## B. Came de Bordado, Alavanca do Retrocesso

32	V60853003	Chapa do Seleccionador de Pontos	
33	4240166	Parafuso M 4 x 8 da Chapa	
34	V6E0383000	Came Seleccionador de Pontos BH	
35	4241046	Parafuso ( M 4 x 10 A) Seleccionador	
36	3010063	Anel Elástico do Eixo Seleccionador	
37	3042516	Pino do Eixo do Dial	
38	V60823003	Eixo do Seleccionador dos Pontos	
39	V60873003	Chapa de Pontos	
40	V60883003	Regulador de Alimentação	
41	4240056	Parafuso M4 x 6 da Chapa dos Pontos	
42	M70093000	Mola de Apoio do Retrocesso	
43	V8E0015000	Suporte do Dial Regulador de Alimentação	2250
43	V5E0015000	Suporte do Dial Regulador de Alimentação	2259 & 2263
43	V5E0015000	Suporte do Dial Regulador de Alimentação	
44	V6E0043003	Eixo do Dial de Comprimento do Ponto	
45	V6E0033000	Engrenagem do Comprimento do Ponto	
46	4235016	Parafuso M3.5x6 da Engrenagem	
47	V6E0113006	Alavanca do Retrocesso	
48	4240883	Parafuso M 4 da Alavanca do Retrocesso	
49	V610093003	Haste do Retrocesso	
50	3010036	Anel Elástico da Haste	

### C. Suporte da Barra de Agulha, Regulador do Zigue Zague.

C





### C. Suporte da Barra de Agulha, Regulador do Zigue Zague.

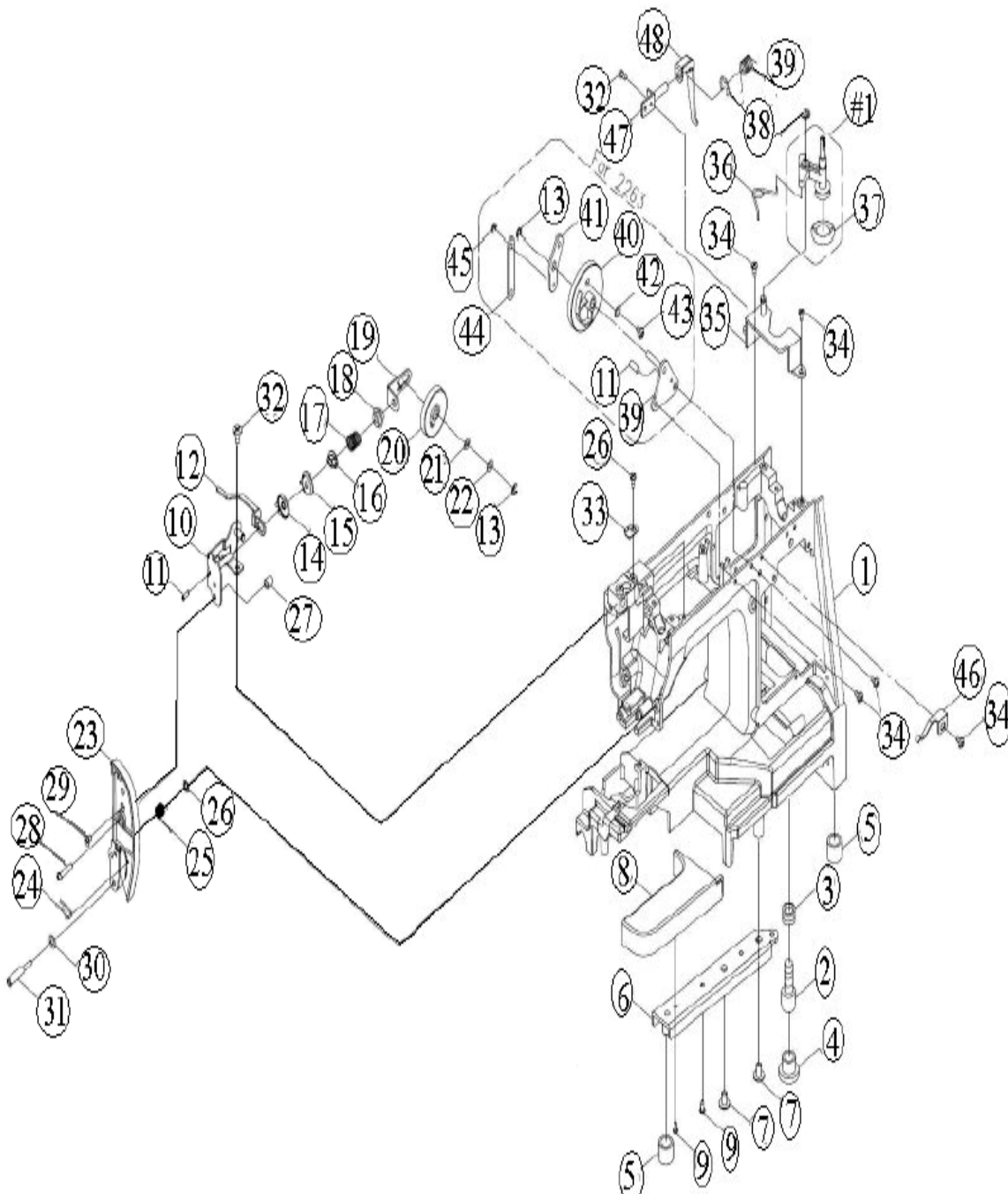
Nº	Peça	DESCRIÇÃO	DESCRIPCIÓN
1	V880153000	Alavanca Levantadora da Barra de Pressão	
2	V60163000	Anel da Alavanca	
3	4240046	Parafuso M 4 x 10 da Alavanca	
4	V880573003	Levantador da Alavanca de Tensão	20090828
5	H10723003	Mola do Levantador da Barra de Pressão	
6	H10533002	Suporte da Barra de Pressão	
7	4260023	Parafuso M 6x5 do Suporte	
8	V70153002	Barra de Pressão	
9	V70163003	Mola da Barra de Pressão	
10	K6B0563000	Parafuso Regulador de Pressão da Barra	
11	6187008	Haste Completa	20100104
12	4106221	Parafuso da Haste	
13	6806008	Sapatilha para ZigueZague ( j )	
14	V6E0473000	Suporte da Barra da Agulha	20090918
15	V70273000	Barra da Agulha	
16	H10253000	Biela	
17	H10263000	Pino de Articulação	
18	4240503	Parafuso M 4x4 do Pino de Articyulação	
19	4106202	Parafuso ( 9/64x40x6 ) de Suporte	
20	N80223003	Pino Suporte de Barra de Agulha	
21	3010053	Anel Elástico	
22	TA11033002	Prendedor de Agulha	
23	G10176002	Parafuso do Prendedor da Agulha	
24	6176008	Agulha Blister com 10 Agulhas	
25	H50583003	Mola do Suporte da Barra de Agulha	
26	V60193000	Biela da Barra da Agulha	20090910

### C. Suporte da Barra de Agulha, Regulador do Zigue Zague.

27	V70023003	Haste de Acionamento da Barra de Agulha	2250 & 2259
27	V60175003	Haste de Acionamento da Barra de Agulha Completo	2263
28	V6E0413000	Pino Excêntrico	20081027
29	V60993003	Pino do Regulador do Zigue Zague	2263
29	V70103003	Pino do Regulador do ZigueZague	2250 & 2259
30	V70093003	Cotovelo do Regulador do ZigueZague	2250 & 2259
30	V61013003	Cotovelo do Regulador do ZigueZague	2263
31	V61043003	Haste do Zigue Zague	
32	3010043	Anel Elástico	
33	4240033	Parafuso M 4x 5	
34	H13093003	Chapa Trava do Regulador do Zigue Zague	
35	M70073002	Suporte do Passador de Linha	2273
36	004230016	Parafuso (M 3 x 6 C)	2273
37	R10083000	Alavanca do Passador de Linha	2273
38	V61843002	Eixo do Passador de Linha	2273
39	003042014	Pino do Passador de Linha	2273
40	R12793003	Mola do Eixo do Passador de Linha	2273
41	M70043000	Pino do Eixo ( 2 x 6 )	2273
42	E1A2125000	Passador Automático de Linha	2273
43	M70093000	Mola da Alavanca do Passador de Linha	2273
44	V61003003	Came Regulador da lançadeira do Zigue Zague	2263
45	4300493	Arruela ( 14x6.2x3 )	2263
46	4106053	Parafuso ( 9/64x40x11 )	2263
47	4706013	Porca de Regulagem	2263
48	V61033003	Mola da largura do Zigue Zague	2263
49	3010036	Anel Elástico	2263
50	4240106	Parafuso m 4 x 8 da Chapa Trava	
51	V60134000	Suporte da Barra de Agulha Completo	2250, 2259 & 2263

**D. Seletor de Tensão, Enchedor de Bobina, haste de Engate, Bucha do Pé do braço Livre**

D



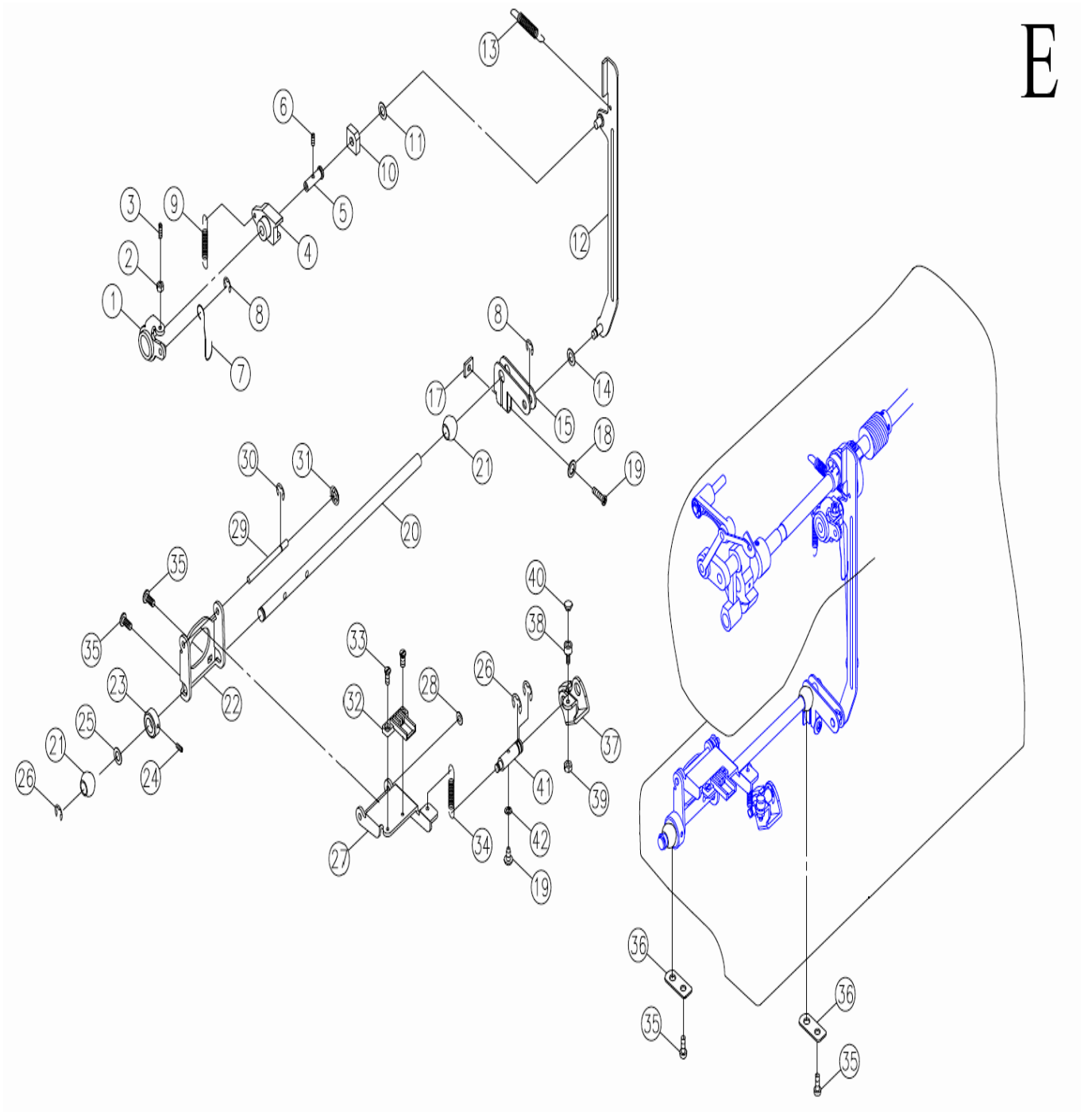
**D. Seletor de Tensão, Enchedor de Bobina, haste de Engate, Bucha do Pé do braço Livre**

<b>Nº</b>	<b>Peça</b>	<b>DESCRIÇÃO</b>	<b>DESCRIPCIÓN</b>
1	V6E1013000	Cabeçote	20080908
2	K82133006	Parafuso de Ajuste	
3	K82073003	Mola do Parafuso de Ajuste	
4	E1A2503002	Borracha de Ajuste	
5	H70043002	Pé de Borracha	
6	V6E1024000	Suporte do Pé	
7	4260056	Parafuso ( M 6x 10 ) da Base	
8	V6E114321	Base do Braço Livre	
9	4230842	Parafuso ( M 3 x 8 )	
10	V880553002	Chapa do Suporte do Tensor	20091215
11	3043010	Pino do Suporte	
12	V880563003	Chapa Flutuante do Tensor	20091215
13	3010043	Anel Elástico	
14	J30423001	Disco do Tensor da Esquerda	
15	E1A2333001	Disco do Tensor da Direita	
16	D6B0623000	Regulador da Mola do Disco do Tensor	20091215
17	NB1083000	Mola do Disco do Tensor	20091103
18	K50193000	Regulador do Disco do Tensor	
19	V60273006	Chapa da Mola do Disco do Tensor	
20	V8ED003210	Dial Indicador da Tensão	
21	4500360	Arruela de Trás	
22	4300643	Arruela da Frente	
23	V8EA003210	Conjunto da Mola Controladora de Linha	
24	V61873001	Guia-Linha	
25	V60303000	Mola do Guia-Linha	
26	3020053	Anel Elástico	

## D. Seletor de Tensão, Enchedor de Bobina, haste de Engate, Bucha do Pé do braço Livre

27	G4A1623001	Tubo da Mola do Disco de Tensão	20080908
28	4240086	Parafuso ( M4x20B) do Conjunto da Mola	20081226
29	4240176	Parafuso M4x6 do Conjunto da Mola	
30	4300136	Arruela da Moldura	
31	4240982	Parafuso M4 Pino Guia	
32	4240056	Parafuso M4x6 do Suporte	
33	V880583003	Chapa de Regulagem da Alavanca de Tensão	20091215
34	4240106	Parafuso M4x8 do Suporte do Enchedor	
35	V6E1055006	Suporte do Enchedor da bobina Completo	
36	K6A0573003	Mola do Cotovelo	
37	F20213000	Anel de Fricção	
38	3010053	Anel Elástico	
39	V61063006	Chapa do Dial da Largura do ZigueZague	2263
40	V5EW003210	Dial Seletor da Largura do ZigueZague	2263
41	V61093006	Cotovelo da largura do ZigueZague	2263
42	4300986	Arruela ( 4.2x10x0.5)	2263
43	4240046	Parafuso M4x10 da Alavanca	2263
44	V61103003	Haste do Cotovelo da largura do ZigueZague	2263
45	3010036	Anel Elástico	2263
46	V61443003	Chapa da Posição da Agulha	2263
47	K6A1043003	Chapa da Haste	20080908
48	P3A1173003	Haste da Enrenagem	20080908
49	P3A1183003	Mola da Haste	20090205
#1	K6A0555000	Cotovelo do Enchedor da Bobina	

**E. Regulador da Alimentação, Haste do Garfo, Eixo da Alimentação, Levantador dos Dentes.**



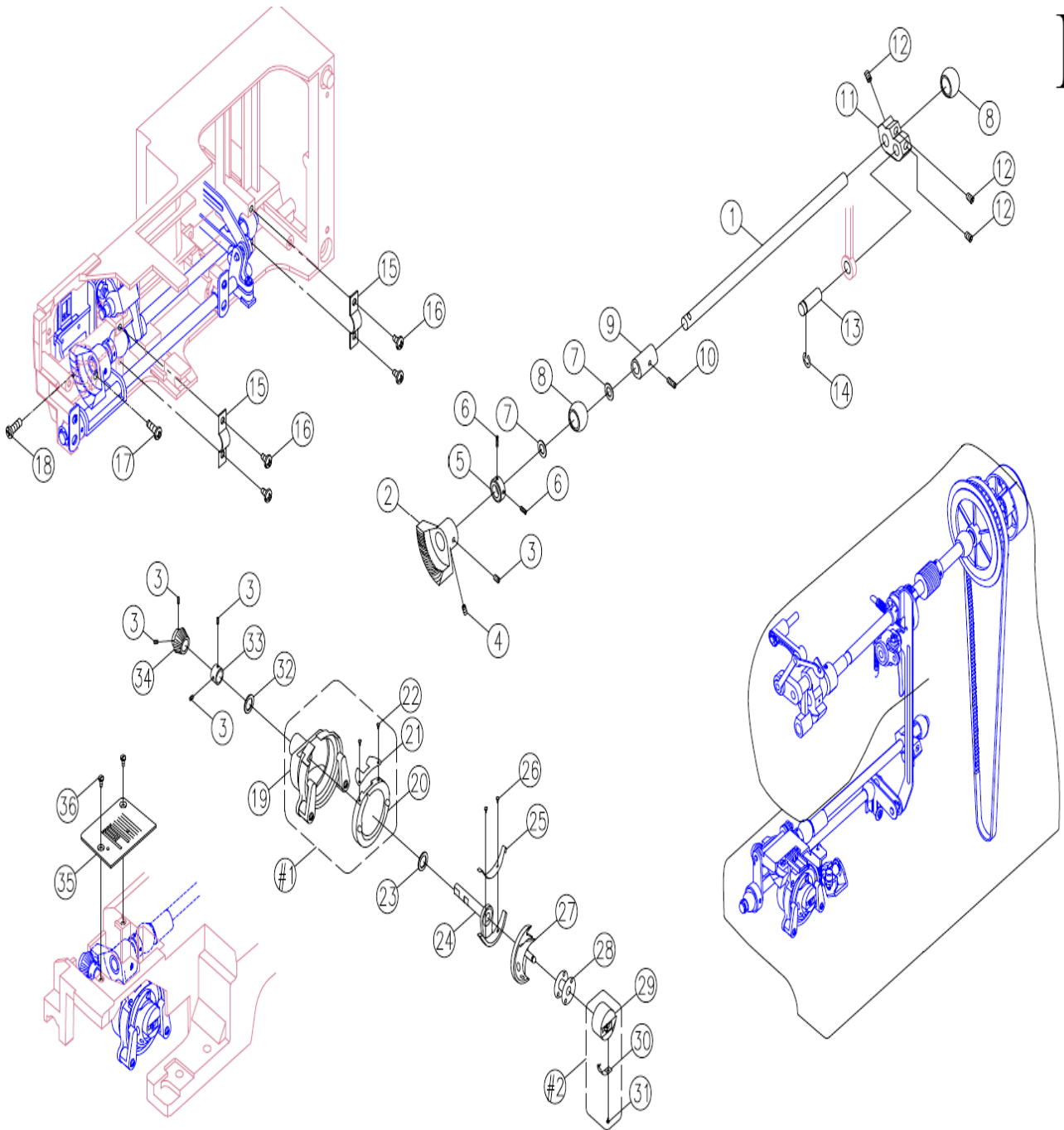
E

**E. Regulador da Alimentação, Haste do Garfo, Eixo da Alimentação, Levantador dos Dentes.**

<b>Nº</b>	<b>Peça</b>	<b>DESCRIÇÃO</b>	<b>DESCRIPCIÓN</b>
1	V60393003	Chapa Reguladora da Alimentação	
2	4706013	Porca do Regulador	
3	4106053	Parafuso da Chapa Reguladora	
4	V60433000	Regulador da Alimentação	
5	V60443000	Eixo Regulador da Alimentação	
6	4240223	Parafuso ( M 4 x 6 )	
7	V60423003	Haste de Alimentação	
8	3010046	Anel Elástico	
9	V70063003	Mola Reguladora da Alimentação	
10	V11533000	Bloco Regulador da Alimentação	
11	4400180	Arruela Anti-Atrito	
12	V60453003	Haste do Garfo	
13	V60463003	Mola da Haste	
14	4400450	Arruela do Garfo	
15	V60553003	Cotovelo Oscilante da Alimentação	
16	3010043	Anel Elástico	
17	4840073	Porca do Cotovelo ( M4)	
18	4300093	Arruela do Cotovelo	
19	4240146	Parafuso M4 x 15	
20	V60483000	Eixo Oscilante da Alimentação	
21	V60343000	Bucha do Alimentador	
22	V60493003	Moldura Oscilante	
23	G2D0333003	Colar do Eixo Oscilante	20080711
24	4240503	Parafuso M 4 x 4	
25	4400410	Arruela Anti-Atrito	
26	3010063	Anel Elástico	
27	V60503003	Moldurado Dentes Impelentes	
28	4300136	Arruela da Moldura	
29	V60513003	Eixo da Moldura dos Dentes	
30	3010036	Anel Elástico	
31	3090043	Porca do Eixo	
32	V620053000	Dentes Impelentes	
33	4230056	Parafuso (M3x5B) dos Dentes	
34	V60533003	Mola da Moldura	
35	4240106	Parafuso M4 x 8	
36	V60563003	Chapa Retentora da Bucha	
37	V60583003	Cotovelo dos Dentes	
38	4250323	Parafuso do Cotovelo	
39	4840022	Porca do Cotovelo	
40	K81243000	Tampa do Parafuso do Cotovelo	
41	V60593003	Eixo do Cotovelo	
42	4600026	Arruela	

## F. Eixo Inferior, lançadeira

# F



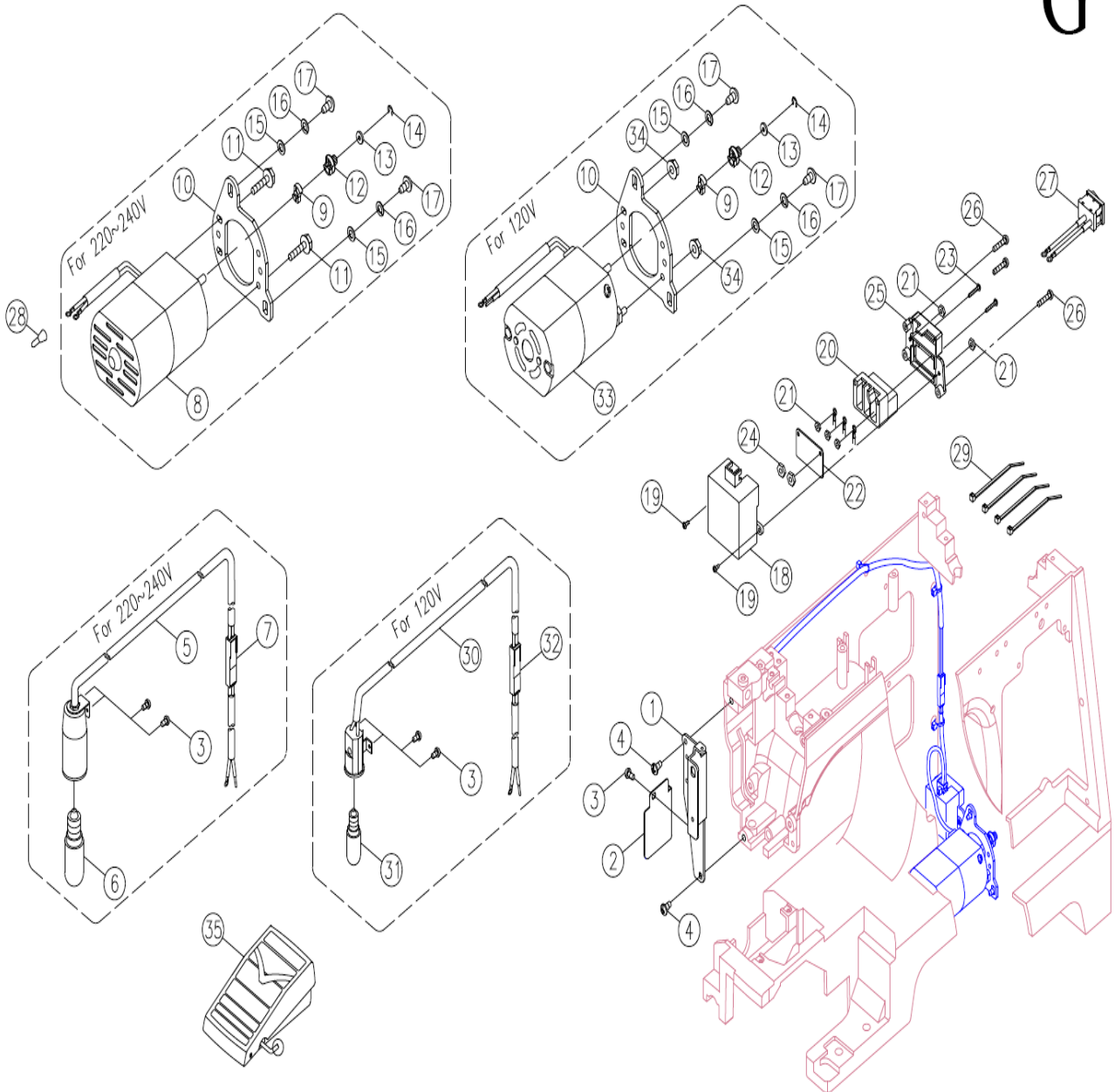


## F. Eixo Inferior, lançadeira

Nº	Peça	DESCRIÇÃO	DESCRIPCIÓN
1	V620223000	Eixo Inferior	
2	G4A1573000	Engrenagem do Eixo Inferior	20080908
3	G2D0313003	Colar do Eixo Inferior	20080711
4	4240503	Parafuso M4x4	
5	4400410	Arruela Anti-Atrito	
6	E1A0283000	Bucha do Eixo Inferior	20080908
7	V6E1123000	Came Excêntrico de Levantar os Dentes	20080908
8	4240223	Parafuso (M 4 x 6)	
9	V60363000	Cotovelo da haste de Conexão	
10	4250203	Parafuso M5 x 5	
11	V10833003	Pino do Cotovelo	
12	3010053	Anel Elástico	
13	V11003002	Bloco da lançadeira	
14	V11573001	Prendedor da Lançadeira	
15	V11583002	Mola do Prendedor	
16	H71093003	Parafuso da Mola do Prendedor	
17	4400800	Arruela do Bloco	
18	K81123002	Acionador	
19	K81143003	Mola Amortecedora	
20	4103043	Parafuso da Mola Amortecedora	
21	V62043000	Lançadeira ( 4,6 mm)	
22	4400210	Arruela Anti-Atrito	
23	G2D0323003	Colar do Eixo de Acionamento	20080711
24	4107293	Parafuso do Colar e da Engrenagem	
25	G4A1583000	Engrenagem do Eixo de Acionamento	
26	H71186001	Caixa de Bobina	
27	H13803001	Mola da Caixa de Bobina	
28	H13973002	Parafuso da Mola	
29	6084009	Bobina	20080610
30	4240046	Parafuso M4x10 da Alavanca	
31	4250151	Parafuso M5x10B	
32	V620033001	Chapa de Agulha	
33	4240851	Parafuso M4 da Chapa de Agulha	
34	V10995000	Bloco da lançadeira Completo	
35	H71182000	Caixa de Bobina Completa	
36	G4A1574000	Engrenagem com Parafuso	

## G. Motor & Suporte da lâmpada

# G

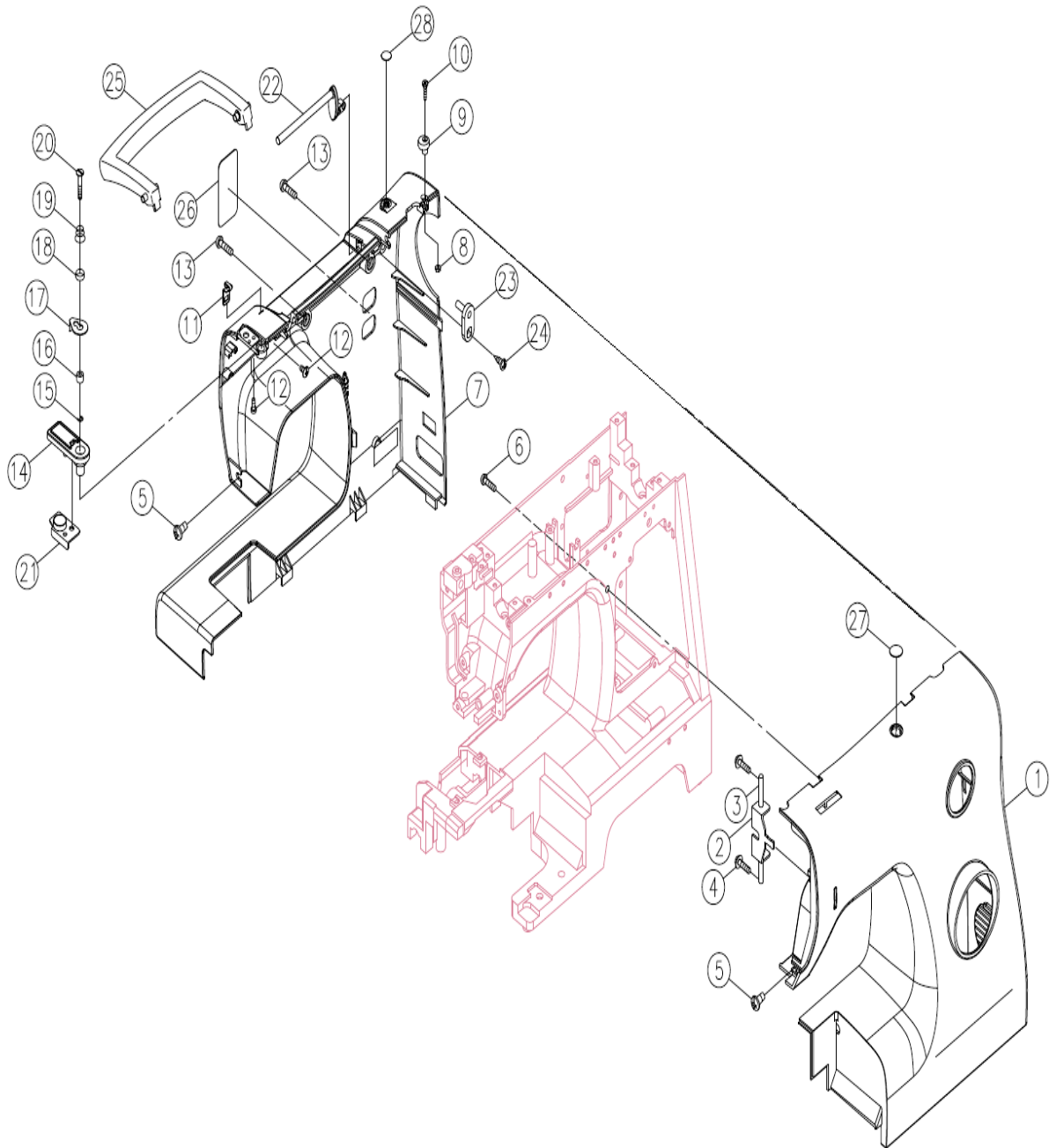


## G. Motor & Suporte da lâmpada

Nº	Peça	DESCRIÇÃO	DESCRIPCIÓN
1	2433418	Chicote da Lâmpada Completo (110v)	
2	2423118	Chicote da Lâmpada Completo (220v)	
3	5120021	Lâmpada ( 110v 10w)	
4	5240011	Lâmpada ( 220v 10w)	
5	2434618	Soquete de Conexão ( 110v)	
6	2424118	Soquete de Conexão ( 220v)	
7	1351109	Motor Completo ( 110v)	
8	001V880001	Motor Completo ( 220v)	
9	8059302	Retentor de Polia	
10	2397025	Suporte do Motor	
11	4840131	Porca do Suporte do Motor	
12	4241428	Parafuso do Suporte do Motor	
13	2396029	Polia do Motor	
14	2145029	Colar da Polia	
15	3010036	Anel Elástico	
16	4300306	Arruela	
17	4600296	Mola de Pressão	
18	4250086	Parafuso M5x12	
19	2252129	Moldura da Caixa do Plug	
20	2425118	Conjunto do Botão Liga-Desliga	
21	2624129	Caixa do Plug	
22	4840120	Porca ( M3x4)	
23	2621129	Chapa Isoladora	
24	4230865	Parafuso ( M3x20)	
25	4830016	Porca da Chapa Isoladora	
26	2248129	Tampa da Caixa do Plug	20081016
27	4230286	Parafuso M3x8	
28	4240106	Parafuso M4x8	
29	AA0463000	Terminal	
30	2027129	Prendedor de Fios	
31	4230056	Parafuso (M3x5B)	
32	V6E0373006	Chapa de Anteparo	20090209
33	4240056	Parafuso M4x6	20090209
34	VG40123000	Chapa Defletora	20090209
35	002V880001	Controlador (110V)	
36	002V881012	Controlador (220V)	

## H. Tampa Frontal, Tampa Traseira

# H

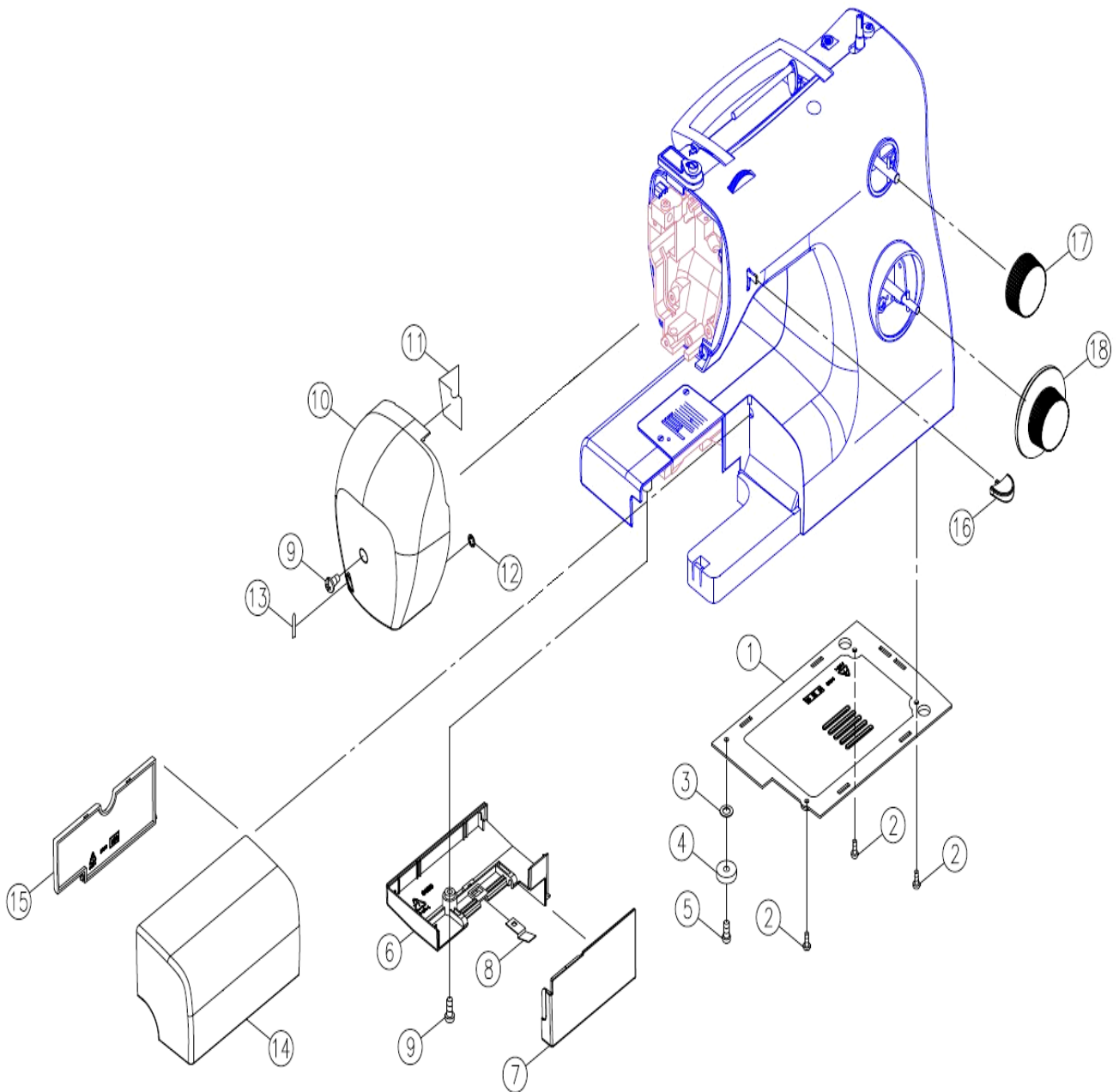


## H. Tampa Frontal, Tampa Traseira

Nº	Peça	DESCRIÇÃO	DESCRIPCIÓN
1	V8EC033210	Tampa Frontal	2250 & 2259 ( 20080908 )
1	V5EC013210	Tampa Frontal	2263 ( 20080908 )
2	V6E0253006	Chapa Suporte do Dial do Retrocesso	
3	K6B0343001	Eixo do Suporte do Dial do Retrocesso	
4	42300016	Parafuso M 3x5 B	
5	4240106	Parafuso M4x8	
6	4240186	Parafuso M4x15 B	
7	V8EB013210	Tampa Traseira	20080908
8	4706013	Porca do Limitador	
9	E1A2393000	Limitador de Enchedor de Bobina	
10	4106162	Parafuso do Limitador	
11	P3A1663001	Guia Linha Mediano	
12	4230216	Parafuso M3x8.5	
13	4240306	Parafuso M4x10	
14	P3A1483210	Guia de Linha do Enchedor	
15	3010036	Anel Elástico	
16	P3A1523006	Espaçador	
17	P3A1513001	Guia Linha do Enchedor de Bobina	
18	P3A1463001	Amel da Mola do Enchedor de Bobina	
19	P3A1533001	Mola do Guia Linha	
20	P3A1503001	Parafuso de Ajuste do Guia Linha	
21	V6E0395000	Guia fio Superior	20081006
22	V6E0323210	Pino Porta Retrós	
23	V410123210	Etiqueta do Porta Pino	
24	4230656	Parafuso M3x1.06	20080702
25	V6E0283210	Alça	
26	V61523210	Chapa	
27	V61503210	Tampa	
28	4240046	Parafuso M4x10 da Alavanca	20081008

**I. Tapa Inferior, Tapa da base, Tapa Lateral, Extensão da Base.**

I



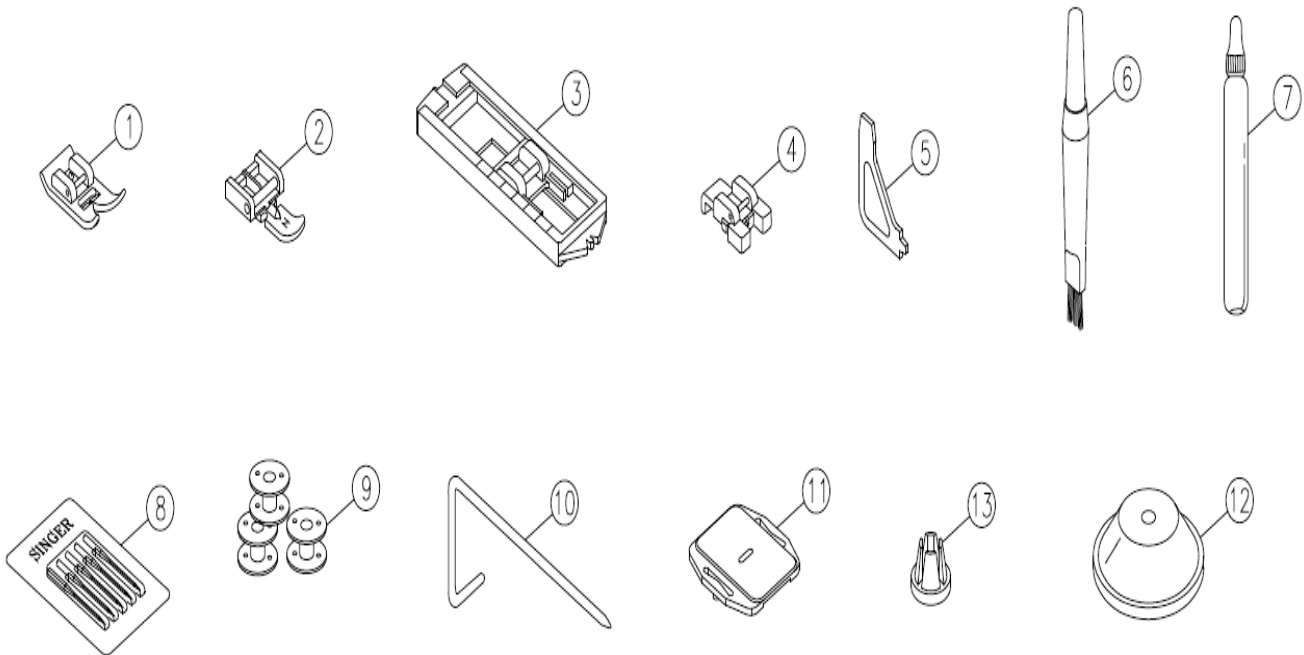
**I. Tampa Inferior, Tampa da base, Tampa Lateral, Extensão da Base.**

<b>Nº</b>	<b>Peça</b>	<b>DESCRIÇÃO</b>	<b>DESCRIPCIÓN</b>
1	V6E1133210	Tampa Inferior	20080908
2	4240106	Parafuso M4x8	
3	4300586	Arruela	
4	J31413000	Pé de Borracha	
5	4240146	Parafuso M4x15	
6	V6E0153210	Tampa Inferior da Base do Braço Livre	
7	R12453002	Mola da Tampa da Lançadeira	20090506
8	V6E0173210	Tampa da Lanchadeira	
9	4241046	Parafuso M4x10A	
10	V8EF013210	Tampa Lateral	2250
10	V4EF003210	Tampa Lateral	2259
10	V5EF003210	Tampa Lateral	2263
11	V6E0163000	Placa Isoladora	
12	3020053	Anel Elástico	
13	V630593000	Cortador de Linha	
14	V6E0203210	Frente da Extensão da Base	
15	V6E0213210	Tampa da Extensão da Base	
16	V6E0133210	Botão do Retrocesso	2250
17	V8ER003210	Dial Seletor do Comprimento do Ponto	2259 & 2263
17	V5ER003210	Dial Seletor do Comprimento do Ponto	
18	V8ED013210	Dial Seletor dos Pontos	2250
18	V4ED003210	Dial Seletor dos Pontos	2259
18	V5ED003210	Dial Seletor dos Pontos	2263

## J. Acessórios.

# Acessórios

# J



## J. Acessórios.

Nº	Peça	DESCRIÇÃO	DESCRIPCIÓN
1	6806008	Sapatilha para ZigueZague ( J )	
2	6905008	Sapatinha para Ziper	
3	6909008	Sapatinha para Caseado ( B )	
4	6914008	Sapatinha para Pregar Botões	
5	6099008	Pincel para Limpeza	
6	353364000	Cartela de Agulha	20080610
7	6084009	Bobina	20080610
8	6008001	Guia de Costura	
9	6117009	Cobertura dos Dentes	
10	V12373210	Prendedor de Carretel ( Grande )	
11	TA10943209	Prendedor de Carretel ( Pequeno)	
12	006V880004	Conjunto de Acessórios	
13	020V8E0001	Capa Vinil	
14	027V8E2715	Embalagem	2250
15	025V8E0001	Isopor	